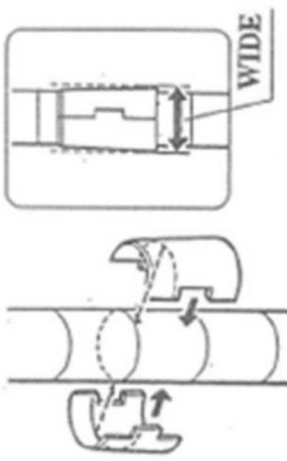
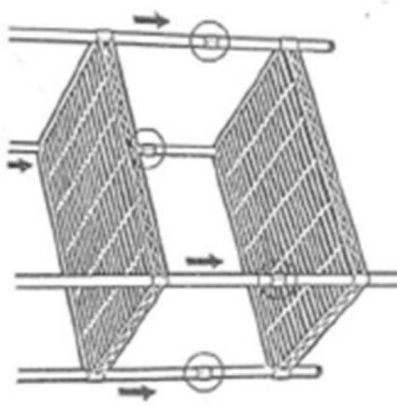
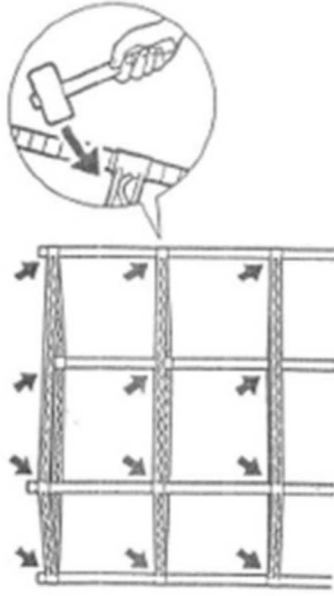
	<p>Krok 1</p> <p>Wypakuj z kartonu wszystkie elementy słupków, a następnie skręć ze sobą część z regulatorem wysokości z częścią posiadającą plastikową zatyczkę.</p>
	<p>Krok 2</p> <p>Na tak przygotowane słupki, plastikowe elementy montażowe do pierwszej półki. Pamiętaj aby każdy znajdował się na tej samej wysokości. Postępuj dokładnie jak na rysunku.</p>
	<p>Krok 3</p> <p>Następnie zacznij zakładać półkę na wcześniej zamocowane elementy montażowe. Aby założyć kolejną półkę postępuj dokładnie jak w kroku nr 2. Czynnność powtarzamy tyle razy ile posiadasz półek.</p>
	<p>Krok 4</p> <p>Po umieszczeniu wszystkich półek, należy wszystkie porządnie dobić młotkiem gumowym, tak aby zaciśnięły się na mocowaniach. Dobijamy w miejscach wskazanych na rysunku, czyli narożnikach każdej półki.</p>